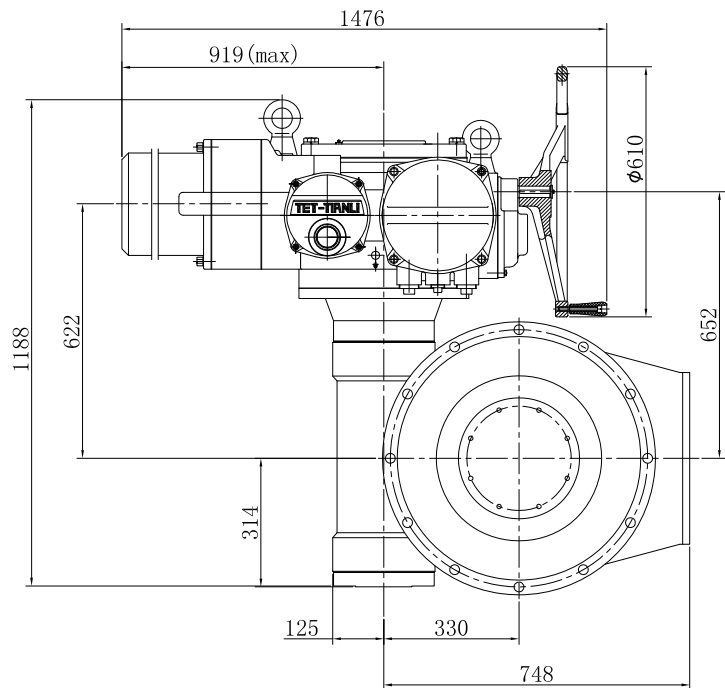
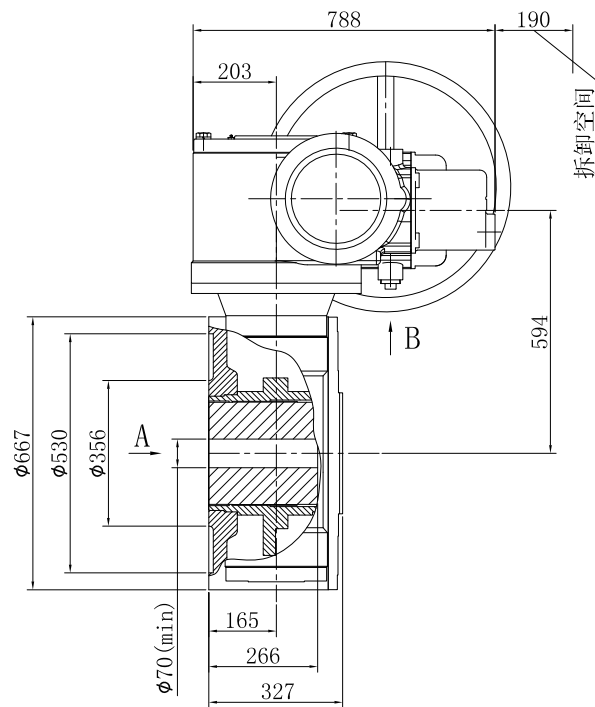
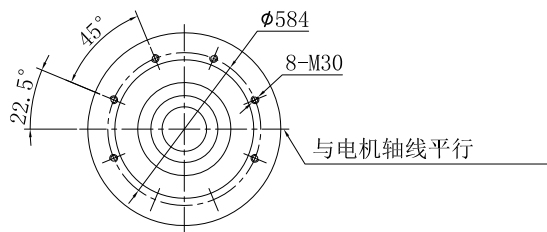


SMC-3带H6BC外形及连接尺寸图



A向



拆卸空间

B

B向

